

DOOSAN

Kettenbagger

DX800LC-7

Max. Leistung	402 kW
Betriebsgewicht	79,5 t
Löffelvolumen	4,26 - 5,24 m ³
Abgasnorm	Stufe V







KETTENBAGGER DOOSAN DX800LC-7:
**FÜR HÄRTESTE EINSATZFÄLLE
KONSTRUIERT**

Mit dem Doosan-Bagger DX800LC-7 heben Sie
Ihr Geschäft auf ein neues Niveau.

Robuster Unterwagen sowie höchste Motorleistung
und effektivster Hydraulikölfluss auf dem Markt
bei umfassender Kontrolle des Kraftstoffverbrauchs
bedeuten geringstmögliche Kosten pro Tonne.

STEIGERUNG VON GEWINN, PRODUKTIVITÄT UND KRAFTSTOFFEFFIZIENZ

HOHE PRODUKTIVITÄT UND NIEDRIGE BETRIEBSKOSTEN

Höhere Produktivität und reduzierter Kraftstoffverbrauch in einem effizienten und komfortablen Arbeitsumfeld.

ZUVERLÄSSIGKEIT

Für härteste Einsatzfälle auch mit aggressivsten Materialien konstruiert.

SICHERHEIT

Ihre Sicherheit hat für uns oberste Priorität: 360°-Kamerasystem, große Seitenspiegel, leistungsstarke LED-Arbeitscheinwerfer, rutschfeste Stufen und Plattformen, Sicherheitsgeländer am Oberwagen.

VIELSEITIGKEIT

5 mögliche Frontkombinationen für alle möglichen Anwendungsfälle. Frontausrüstung für den Massenaushub mit großer Löffelgröße oder Hochleistungs-Frontausrüstungen, wenn mehr Ausladung benötigt wird.

SCHWENKLAGER

Die einzigartige Konstruktion mit kreuzweise angeordneten Lagern sorgt für bessere Kraftverteilung und längere Lebensdauer.



WIDERSTANDSFÄHIGER UNTERWAGEN

Hochleistungsunterwagen mit großen Laufrollen und Kettenrad, verbesserter Rahmen für härteste Einsatzfälle.



EINFACHE WARTUNG

Automatisches Schmiersystem als Sonderausüstung, alle Filter sind leicht zugänglich, Kompressor mit Luftpistole als Sonderausüstung, alles ist auf einfache Wartung ausgelegt.

KOMPLEXE FILTERUNG

Filter und Reiniger mit höchster Effizienz entfernen Wasser, Staub und Partikel und schützen so Ihre Investition optimal.

KOMFORT

Eine der geräumigsten Kabinen auf dem Markt mit geringen Geräusch- und Vibrationswerten und hervorragender Rundumsicht. Zur Serienausüstung gehören ein beheizbarer, voll einstellbarer luftgefederter Sitz sowie eine Automatik-Klimaanlage.

BEDIENERFREUNDLICH

Beim neuen, bedienerfreundlichen 8-Zoll-Touchscreen sind alle wichtigen Informationen auf Tastendruck verfügbar. Der exklusive Jog-Shuttle-Schalter, 4 Arbeits- und 4 Power-Modi, proportionale Steuerung.

MOTOR

Mit seiner überragenden Leistungsfähigkeit (hohes Drehmoment bei niedrigen Drehzahlen) vereint der Motor vom Typ Perkins 2506J Zuverlässigkeit und Umweltfreundlichkeit. Dieser Stufe V-konforme 6-Zylinder-Motor liefert 402 kW bei 1800 U/min.

OPTIMALE KRAFTSTOFFEFFIZIENZ

Das Smart Power Control-System (SPC) erhöht die Kraftstoffeffizienz durch Anpassen der Leistung an die Anforderungen des Anwendungsfalls. Das System liefert die präzise benötigte Ölmenge, um jeglichen Leistungsverlust zu vermeiden.





D·ECOPOWER

Eine echt bahnbrechende Technologie, die in der Branche neue Maßstäbe setzt. Das exklusive ECO-Antriebssystem steigert die Produktivität und spart Kraftstoff. Eine druckgesteuerte Pumpe, ein Hauptsteuerventil mit geschlossener Mitte und 9 Sensoren erkennen und steuern elektronisch die genaue Menge an Hydrauliköl, die zur Ausführung einer Aufgabe erforderlich ist. Es wird genau die benötigte Ölmenge dosiert, anstatt ständig eine bestimmte Menge Öl durch das System zu drücken.

Die Anforderungen an die Ausgangsleistung des Hydrauliksystems werden mit Hilfe der Motorleistung optimiert. Die daraus resultierende Effizienz schult den Kraftstoffverbrauch und verbessert die Produktivität erheblich. Dank verbesserter Rückmeldung durch die Bedien- und Steuerelemente werden ein herausragender Fahrerkomfort und ein deutlich feinfühleres Maschinenmanagement erzielt.

OPTIMALE LEISTUNG BEI GERINGEREM KRAFTSTOFF-VERBRAUCH

PRODUKTIVITÄTSSTEIFERENDE LEISTUNG

- Der DX800LC-7 ist mit einem Perkins-Motor der neuesten Generation ausgerüstet
- Die Emissionswerte dieses Stufe V-konformen Motors sind extrem niedrig, weil eine Reduzierung der Umweltbelastung für uns im Vordergrund steht.
- Abgase werden mittels selektiver katalytischer Reduktion (SCR), einem Dieseloxydationskatalysator (DOC) und einem Dieselpartikelfilter (DPF) gereinigt.

EFFIZIENTES KRAFTSTOFFMANAGEMENT

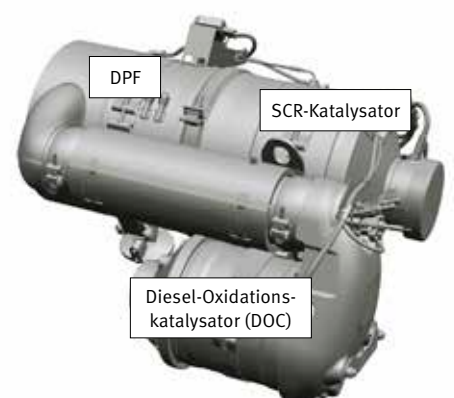
- 4 Power-Modi und 4 Arbeitsmodi stehen zur Auswahl, die für optimale Leistung unter allen Bedingungen sorgen.
- Smart Power Control-System (SPC3): senkt die Motordrehzahl und passt das Pumpendrehmoment an die jeweiligen Einsatzbedingungen an. Das System regelt automatisch Motor- und Hydraulikleistung; dies optimiert den Kraftstoffverbrauch und reduziert Emissionen.
- Automatische Motorabschaltung: mit dieser Option wird nach einer voreingestellten Leerlaufzeit der Maschine der Motor abgestellt. Die Abschaltverzögerung ist vom Fahrer über den Touchscreen einstellbar.

ASYMMETRISCHER TURBOLADER

Der asymmetrische Turbolader mit hohem Wirkungsgrad nutzt eine Konstruktion mit 2 unterschiedlich großen Schnecken, die Abgase mit unterschiedlichen Geschwindigkeiten über das Turbinenrad strömen lassen.

SPC3 (SMART POWER CONTROL)

2 Systeme (variable Drehzahlregelung und Pumpendrehmomentregelung), die zusammen den Wirkungsgrad erhöhen und dabei gleichzeitig die Produktivität aufrechterhalten.



DPF

SCR-Katalysator

Diesel-Oxydationskatalysator (DOC)



ZUVERLÄSSIGKEIT: EINE LEBENS-LANGE GEPFLOGENHEIT

In Ihrem Metier benötigen Sie Maschinen, auf die Sie sich verlassen können. Bei Doosan stehen Haltbarkeit und Zuverlässigkeit im Mittelpunkt der Maschinenentwicklung. Unsere Materialien und Konstruktionen werden strengen Tests auf Festigkeit und Belastbarkeit unter extremsten Bedingungen unterzogen.

KONZIPIERT FÜR LANGFRISTIGEN UNIVERSAL- UND SCHWERLASTEINSATZ

BESONDERS ROBUSTES X-CHASSIS

Der X-förmige Unterwagen wurde mit Hilfe der Finite-Elemente-Analyse und mit 3D-Computersimulationen konstruiert, um eine optimale strukturelle Festigkeit und Langlebigkeit zu gewährleisten.

WIDERSTANDSFÄHIGER UNTERWAGEN

- Zur Gewährleistung einer langfristigen Verlässlichkeit besteht die Kette aus versiegelten, selbstschmierenden Gliedern. Für verbesserten Schutz sowie optimale Ausrichtung und Leistung ist je nach Anwendungsfall eine Schutzvorrichtung in voller Länge als Sonderausrüstung erhältlich.
- Kettenspannfeder und Spannrolle sind miteinander verbunden. Dies sorgt für dauerhafte Leistungsfähigkeit und ermöglicht eine einfache Wartung.
- Antriebsritzel aus Stahlguss gewährleisten höchstmögliche Verschleißfestigkeit.
- Die Laufrollen werden über ihre gesamte Lebensdauer hinweg geschmiert.

VERSTÄRKTER AUSLEGER UND LÖFFELSTIEL

In der Entwicklungsphase unserer Maschinen führen wir intensive Tests durch, um die optimale Lastverteilung in der gesamten Auslegerstruktur zu ermitteln.

In Verbindung mit stärkerem Material bedeutet dies, dass die Ermüdung der Elemente begrenzt wird und sowohl Zuverlässigkeit als auch Lebensdauer der Bauteile erhöht werden.

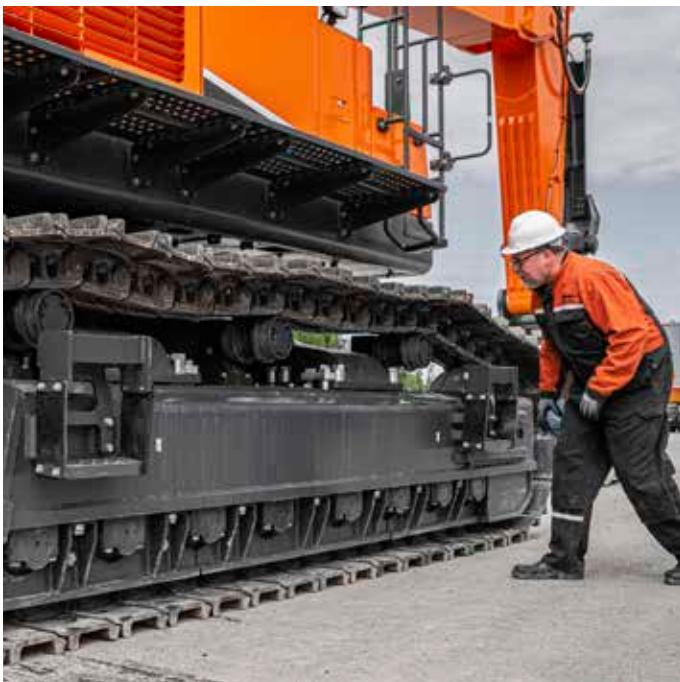
Zum besseren Schutz der Unterseite des Löffelstiels wurden zusätzliche Verstärkungsstreben hinzugefügt. Löffelstielmitte und Anschlussstützen wurden verstärkt.

KOMPLEXE FILTERUNG

- Kraftstofffilter und Wasserabscheider: ein leistungsstarker Wasserabscheider mit Filtereigenschaften fängt Feuchtigkeit im Kraftstofftank effektiv ab, was Verunreinigungen reduziert und Kraftstoffprobleme minimiert. Vorfilter und Doppelhauptfilter als Serienausrüstung sorgen für eine hohe Reinigungswirkung und minimieren Ausfälle des Kraftstoffsystems.
- Zyklon-Luftvorfilter: Lebensdauer des Luftfilters und Motorwirkungsgrad stehen in einem direkten Zusammenhang mit den Verunreinigungen, die über die vom Motor angesaugte Luftmasse aufgenommen werden. Aus diesem Grund ist ein Zyklon-Luftvorfilter (Serienausrüstung) die erste Stufe eines Luftansaugsystems, das den Eintritt der meisten schwereren Luftteilchen verhindert. Das System ist selbstreinigend und wartungsfrei und hält alle Arten von Verunreinigungen wie Schlamm, Schnee, Regen, Laub, Sägespäne, Spreu usw. ab.

FORTSCHRITTLICHE BOLZEN- UND BUCHSENTECHNOLOGIE

Der extrem gleitfähige Auslegerdrehbolzen erhöht die Lebensdauer der Komponenten und verlängert die Schmierintervalle. Der Löffeldrehbolzen ist mit EM-Buchsen (Enhanced Macrosurface) ausgestattet. Für eine optimierte Schmierung und einen effizienteren Schmutzaustrag haben diese Buchsen eine spezielle Oberflächenstruktur und eine selbstschmierende Beschichtung. Extrem harte, abriebfeste Scheiben und Löffeldrehbolzen-Polymerscheiben erhöhen die Widerstandsfähigkeit noch mehr.



1. OPG-Frontschutz
2. 360°-Rundumsichtmonitor
3. 8"-Touchscreen
4. Getränkehalter
5. Joysticks und Schalter sind in einstellbare Konsolen integriert
6. Verbesserte Sicht nach rechts unten
7. Separater Hebel für Sitzhöhen-einstellung und Sitzflächen-neigung
8. Gerade, ergonomische Pedale
9. Ebener, geräumiger, leicht zu reinigender Boden



1

2

3

4

5

6

7

8

9



ARBEITEN MIT HOHEM KOMFORT

ERSTKLASSIGE ARBEITSUMGEBUNG

Der DX800LC-7 bietet Ihnen optimale Arbeitsbedingungen. Die innovative, druckbeaufschlagte Kabine bietet Ihnen bei entsprechender Ausstattung die Sicherheit eines FOPS-Schutzgrades der Stufe 2. Ein hochwertiger, beheizbarer Sitz mit Luftfederung sorgt für maximalen Fahrerkomfort.

ERSTKLASSIGER KOMFORT

Auf Ihrem bequemen Sitz profitieren Sie von der hervorragenden Rundumsicht über den Einsatzort sowie verschiedenen, leicht zugänglichen Staufächern. Die Geräusch- und Vibrationswerte sind bemerkenswert niedrig, und dank Klimaanlage und automatischer Temperaturregelung lassen sich auch stundenlange Arbeitseinsätze ermüdungsfrei bewältigen. Pedale, Joysticks und Armablagen sind vollständig auf Fahrerkomfort und Effizienz ausgerichtet.

KABINENAUFHÄNGUNG

Die Kabine verfügt über ein neuartiges Federungssystem (CabSus-Halterung), das hervorragende Vibrationsdämpfung und ausgezeichneten Schutz gegen Stoßeinwirkungen kombiniert. Unangenehme Erschütterungen werden wesentlich effizienter als bei einer herkömmlichen Gummipufferdämpfung kompensiert.

GROSSER TOUCHSCREEN

Auf dem 8 Zoll großen Touchscreen können Sie problemlos durch die verschiedenen Menüs einschließlich Leistungs- und Zusatzhydraulikeinstellungen navigieren. Außerdem lassen sich Bluetooth-Geräte anschließen, mit denen Sie Ihren Liebblingsender hören können.

360°-KAMERASYSTEM

Das 360°-Kamerasystem bietet Ihnen uneingeschränkte Sicht auf die Maschinenumgebung.





1. Abschertasten
2. Hydraulikhammer/Booster-Taste
3. Anlasserschalter (Start/Stop-Taste)
4. Motordrehzahlregler
5. Fahrgeschwindigkeitswahlschalter
6. Lichtschalter
7. Kabinenlichtschalter
8. Schalter für Abgasnachbehandlungssystem
9. Bluetooth-Bedienfeld
10. Klimatisierungs- und Heizungsbedienfeld

NEHMEN SIE PLATZ IN DER ERSTEN KLASSE!

Ergonomische Bedienelemente und der einfach ablesbare Farbmonitor machen die Bedienung der Maschine zum Kinderspiel.

UMFASSENDE KONTROLLE IN ALLER EINFACHHEIT

DYNAMISCHE LEISTUNGSREGELUNG

- Automatische Fahrgeschwindigkeitswahl (langsam/schnell)
- Durch Aktivierung der Power Boost-Funktion erhöht sich die Grabkraft um 10 %.
- Mit einem per Tastendruck aktivierten Abbremsystem wird der Motor sofort auf eine niedrige Drehzahl bzw. in den Leerlauf zurückgeschaltet.
- Die automatische Drehzahlabenkung (einstellbar) beginnt 4 Sekunden nachdem alle Bedienelemente in ihre Neutralstellung geschaltet wurden – dies senkt den Kraftstoffverbrauch und den Geräuschpegel in der Kabine.

AUSLEGER MIT INTELLIGENTER SCHWIMMSTELLUNG

Mit der intelligenten Schwimmstellung des Auslegers kann sich der Ausleger je nach Einsatzfall frei nach oben und unten bewegen:

- Hydraulikhammermodus: in der Abwärtsbewegung bewegt sich der Ausleger frei unter seinem eigenen Gewicht. So entstehen geringere Stoßkräfte und Vibrationen, was für eine längere Lebensdauer des Hydraulikhammers sorgt.
- Vollständiger Schwimmstellungsmodus: im Absenkmodus kann sich der Ausleger je nach Erfordernis nach oben und unten bewegen, während der Löffel über den Boden gezogen wird.

BEDIENUNG PER TASTENDRUCK

- Der neue 8-Zoll-Multifunktions-Touchscreen zeigt alle wichtigen Informationen in einem übersichtlichen und intuitiven Format an
- Sie haben jederzeit den Maschinenstatus und die Einstellungen im Blick, um für die optimale Effizienz zu sorgen
- Der einzigartige Doosan Jog-Shuttle-Schalter gestattet die einfache und präzise Steuerung aller Funktionen
- Dank äußerst präzise ansprechender und mühelos bedienbarer Joysticks können Sie sicher, flüssig und souverän arbeiten
- Die Proportional-Rändelradschalter an den Joysticks lassen sich je nach Vorliebe des Fahrers horizontal oder vertikal montieren, um eine optimale Steuerung hydraulischer Anbaugeräte zu gewährleisten



4 ARBEITSMODI UND 4 LEISTUNGSMODI + PRIORITÄTSSTEUERUNG FÜR AUSLEGERBEWEGUNG/ SCHWENKUNG

Je nach Bedarf wird die erforderliche Leistung bereitgestellt und gleichzeitig der Kraftstoffverbrauch minimiert:

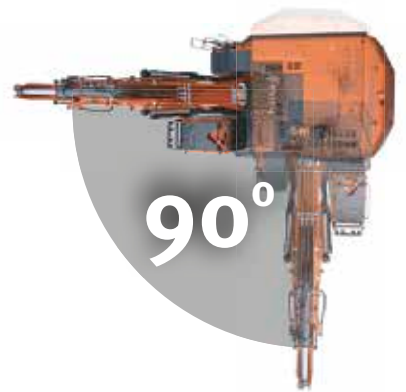
- 1-Weg-Modus, 2-Wege-Modus, Grabmodus und Hubmodus
- Power Plus-Modus, Power-Modus, Standard-Modus, Economy-Modus
- Mit der Prioritätssteuerung für Auslegerbewegung/Schwenkung können Sie Betriebsarten mit nur einer Taste steuern. Dies gestattet einen komfortableren und produktiveren Betrieb, der sich für verschiedene Arbeitsumfelder optimieren lässt

AUSLEGER-PRIORITÄTSMODUS

Hydraulikleistung



Auslegerzylinder Schwenkvorrichtung



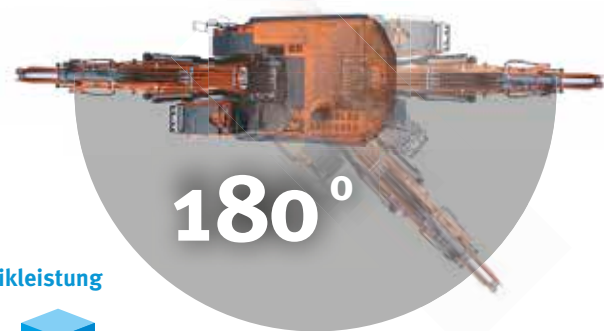
90°

SCHWENK-PRIORITÄTSMODUS

Hydraulikleistung



Auslegerzylinder Schwenkvorrichtung



180°



EINFACHE WARTUNG – MAXIMALE BETRIEBSZEITEN

PROBLEMLOSER ZUGANG BEI WARTUNGSARBEITEN

- Große Handläufe und rutschfeste Stufen und Bleche sorgen für einen sicheren, einfachen Zugang zum gesamten Oberwagen.
- Der Klimaanlagefilter ist seitlich an der Kabine angebracht und damit leicht zugänglich. Der Filterdeckel kann mit dem Bagger Schlüssel verriegelt und geöffnet werden.
- Die Batterie kann bei längerem Nichtbetrieb über einen Schalter abgetrennt werden.
- Der Betriebsstundenzähler lässt sich bequem vom Boden aus ablesen.
- Die Vorfilterleitung und die Kraftstoffablassleitung haben Absperrventile, um Wartungsarbeiten zu erleichtern und Umweltverunreinigungen durch Leckagen zu verhindern.
- Die Motorteile können einfach über die obere und seitliche Abdeckung erreicht werden.
- Die beiden großen standardmäßig mit Lüftern mit Laufrichtungswechsel ausgestatteten Kühlkompartimente sorgen für gesteigerte Kühlleistung und einfache Wartung.
- Zur Verbesserung von Zugänglichkeit und Wartungskomfort sind alle Filter (Motorölfilter, Kraftstoffvorfilter, Kraftstofffilter und Pilotfilter) jetzt im Pumpenfach untergebracht.

ADBLUE®-TANK

Ist mit dem Motorsteuergerät (ECU) verbunden; Sensoren im Tank erkennen einen niedrigen AdBlue®-Füllstand und Fehlfunktionen des Systems

ZENTRALE SCHMIERPUNKTE

Zur einfacheren Wartung sind die Schmierpunkte zentral angeordnet. Ein automatisches Schmiersystem ist als Sonderausüstung erhältlich.



TECHNISCHE DATEN

MOTOR

Der Dieselmotor vom Typ Perkins 2506J zeichnet sich durch überragende Leistung und Wirtschaftlichkeit aus und erfüllt vollständig die Abgasnorm der Stufe V. Nutzung von SCR-, DOC und DPF-Technologien sorgt für geringstmögliche Auswirkungen auf die Umwelt

Modell

Perkins 2506J

Zylinderzahl

6

Nennleistung bei 1800 U/min

ISO 14396, brutto 402 kW (547 PS)

Max. Drehmoment bei 1400 U/min

251,7 kgf/m

Leerlaufdrehzahl (niedriger/hoher Bereich)

900 [±10] - 1800 [±10] U/min

Hubraum

15,2 l

Bohrung x Hub

137,2 mm x 171,4 mm

Anlasser

24 V/9 kW

Batterien – Lichtmaschine

2 x 12 V, 200 Ah - 24 V, 115 A

Luftfilter

Doppelement-Luftfilter und vorgefilterter Zyklon-Turbo-Staubabscheider

UNTERWAGEN

Extrem robuste Bauweise – aus hochwertigem und strapazierfähigem Material, mit vollständig geschweißten Strukturen zur Stressreduzierung.

- Lebensdauer geschmierte Laufrollen
- Leiträder und Antriebsritzeln mit schwimmenden Dichtungen montiert
- Kettenglieder aus induktionsgehärteter Legierung mit Doppelprofil
- Wärmebehandelte Verbindungsbolzen
- Hydraulische Ketteneinstellvorrichtung mit stoßdämpfendem Spannmechanismus

Obere Rollen (Standard-Kettenstege)

3

Untere Rollen

8

Anzahl der Kettenglieder und Kettenstege pro Seite

48

Kettengliederabstand

260 mm

HYDRAULIKSYSTEM

Das e-EPOS (Electronic Power Optimising System) ist das Gehirn des Baggers – es minimiert den Kraftstoffverbrauch und optimiert die Effizienz des Hydrauliksystems unter allen Einsatzbedingungen. Zur Harmonisierung des Betriebs von Motor und Hydraulik ist das e-EPOS über einen Datenübertragungskanal an das Motorsteuergerät (ECU) angeschlossen.

- Die Hydraulik ermöglicht den unabhängigen oder kombinierten Betrieb
- 2 Fahrgeschwindigkeiten bieten entweder ein erhöhtes Drehmoment oder eine hohe Fahrgeschwindigkeit
- Kraftstoffeinsparung durch Cross-Sensing Pumpensystem
- Automatische Gasreduzierung
- 4 Arbeitsmodi, 4 Power-Modi
- Schwenk- oder Auslegerpriorität über einen Schalter in der Kabine wählbar

Hauptpumpen

2x Tandem-Axialkolbenverstellpumpen

Maximaler Förderstrom bei 1800 U/min 2 x 504 l/min

Vorsteuerpumpe

Zahnradpumpe

Maximaler Förderstrom bei 1800 U/min 50,4 l/min

Druckbegrenzungsventileinstellungen

Anbaugerät	350 bar (357 kgf/cm ²)
Fahrt	350 bar (357 kgf/cm ²)
Schwenkkreis	350 bar (357 kgf/cm ²)
Vorsteuerkreis	40 bar (40,8 kgf/cm ²)

HYDRAULIKZYLINDER

Kolbenstangen und Zylinderkörper aus hochfestem Stahl. Stoßdämpfungsmechanismus in allen Zylindern integriert: erschütterungsfreier Betrieb und längere Lebensdauer der Kolben.

Zylinder	Stückzahl	Bohrung x Kolbenstangendurchmesser x Hub (mm)
Ausleger	2	190 x 125x1795
Löffelstiel	1	215 x 150x2030
Löffel	1	190 x 130x1465

KABINE

Zur Gewährleistung einer optimalen Temperatur- und Luftfeuchtigkeitsregelung sind Klimaanlage und Heizung miteinander integriert. Ein automatisch geregelter Lüfter liefert die druckbeaufschlagte und gefilterte Kabinenluft, die über mehrere Schächte in der gesamten Kabine verteilt wird. Der verstellbare, beheizbare und luftgefederte Fahrersitz hat einen integrierten Sicherheitsgurt. Der ergonomische Sitz und die Joystick-Konsole können unabhängig voneinander auf die Bedürfnisse des Fahrers eingestellt werden.

A-gewichteter Emissions-Schalldruckpegel an der Fahrerposition, LpAd (ISO 6396:2008)

70 dB(A)

A-gewichteter Schalldruckpegel, LWAd (2000/14/EC)

107 dB(A)

SCHWENKMECHANISMUS

Der Schwenkmechanismus verwendet zwei Axialkolbenmotoren, die zum Erzielen eines maximalen Drehmomentes ein 2-stufiges Planetenuntersetzungsgetriebe im Ölbad antreiben.

- Schwenklager: Die einzigartige Konstruktion mit kreuzweise angeordneten Lagern sorgt für bessere Kraftverteilung und längere Lebensdauer
- Internes Zahnstangengetriebe im Schmiermittelbad

Max. Schwenkgeschwindigkeit

7,4 U/min

Max. Schwenkmoment

31600 kgf.m

FÜLLMENGEN

Kraftstofftank	890 l
Kühlsystem (Kühler)	86 l
Hydraulikölbehälter	790 l
Motoröl	60 l
Schwenkmotor	2 × 8 l
Fahrertrieb	2 × 20 l

ANTRIEB

Jede Kette wird von einem unabhängigen Axialkolbenmotor mit hohem Drehmoment über ein Planetengetriebe angetrieben. Zwei Hebel / Fußpedale sorgen für eine reibungslose Fahrt, bei Bedarf mit gegenläufigem Betrieb. Das Kettenfahrwerk schützt Fahrmotor, Bremse und Planetengetriebe. Die Mehrfachscheibenbremsen sind federbetätigt und werden hydraulisch gelöst.

Fahrgeschwindigkeit (niedriger/hoher Bereich)

2,9 - 4,8 km/h

Maximale Traktion

70,7 t

Maximale Steigfähigkeit

35° / 70%

GEWICHT

	Plattenbreite (mm)	Maschinengewicht (t)	Bodendruck (kg/cm ²)
Doppelprofil	650 (Standard)	79,5	1,12
	750	80,4	0,99
	900	82,1	0,83

GEWICHT DER KOMPONENTEN

Parameter	Einheit	Gewicht	Anmerkungen
Oberwagen ohne Frontausrüstung	kg	29650	einschl. Gegengewicht
Untergarten	kg	29885	
Gegengewicht	kg	10700	
Frontausrüstung	kg	15440	normenbasiert
Ausleger	mm	6650 / 7700	einschl. Buchsen
	kg	5560 / 5840	
Arm-	mm	2600 / 2900 / 3550	einschl. Buchsen
	kg	2445 / 2630 / 2655	

TECHNISCHE DATEN

LÖFFEL

Löffeltyp	Kapazität (m³) SAE	Breite (mm)		Radius (mm)	Gewicht (kg)	650-mm-Kettenglieder mit Doppelprofil			
		Ohne Seitenschneider	Mit Seitenschneider			6,65 m langer Ausleger		7,7 m langer Ausleger	
						2,6 m langer Löffelstiel	2,9 m langer Löffelstiel	2,9 m langer Löffelstiel	3,55 m langer Löffelstiel
H-Klasse	3,42	1,72	1,72	2121	3412	A	A	A	B
	3,68	1,82	1,82	2121	3518	A	A	A	B
	4,05	1,72	1,72	2142	3727	A	A	B	C
	4,43	1,85	1,85	2142	3874	A	A	C	C
	4,64	1,92	1,92	2142	3953	A	A	C	D
	5,24	1,91	1,91	2186	4187	B	B	D	D
	5,58	2,01	2,01	2186	4381	B	C	D	-
S-Klasse	3,75	1,62	-	2146	4084	A	A	B	C
	4,05	1,72	-	2146	4208	A	A	C	C
	4,64	1,92	-	2146	4535	A	B	D	D
	5,24	1,91	-	219	4648	B	C	D	-
X-Klasse	3,75	1,65	-	2146	4294	A	A	B	C
	4,05	1,75	-	2146	4429	A	A	C	C
	4,64	1,95	-	2146	4785	A	B	D	D
	5,24	1,94	-	219	4964	B	C	D	-

A: Geeignet für Materialien mit einer Dichte bis maximal 2100 kg/m³ / B: Geeignet für Materialien mit einer Dichte bis maximal 1800 kg/m³

C: Geeignet für Materialien mit einer Dichte bis maximal 1500 kg/m³ / D: Geeignet für Materialien mit einer Dichte bis maximal 1200 kg/m³

- : Nicht empfohlen

Basierend auf den Normen ISO 10567 und SAE J296; Löffelstiellänge ohne Schnellwechsler. Nur zur Orientierung.

BERGBAULÖFFEL DER X-KLASSE (X-TREME MINING)

Der BERGBAULÖFFEL DER X-KLASSE (X-TREME MINING) wurde für den Einsatz in Bergbau- und Steinbrucharwendungen bei Materialien hoher Dichte unter Verwendung hochfester und abriebbeständiger Werkstoffe konzipiert. Dieser Löffel kann auch in den härtesten Anwendungsfällen eingesetzt werden.

Leistungsmerkmale und Vorteile

- 4 verschiedene Baugrößen sind erhältlich.
- Ein diamantförmig abgekanteter Bereich gewährleistet zusätzliche Stabilität.
- Eine überlappende Platte schützt die Lippenplatte und erhöht die Festigkeit.
- Eine optimierte Form sorgt für hohes Eindringvermögen und größere Rückenfreiheit.
- Größere Füllmenge durch tiefes Profil.
- Größere Grableistung durch geringen Spitzenradius.
- Die optimierte Konstruktion der Doosan SD-Originalzinken (SD = „Severe Duty“ für extreme Einsatzfälle) sorgt für Langlebigkeit und Produktivität.
- Weitere hinzugefügte Lagen gewährleisten Langlebigkeit und Festigkeit.
 - Eine Verschleißplatte mit diamantförmig abgekantetem Bereich gewährleistet zusätzliche Stabilität.
 - Bereich mit Abriebbelag und Unterteil.
 - Muscle Pack-Endstücke erhöhen die Langlebigkeit und schützen die Schale vor Verschleiß.
- Qualitativ hochwertiges Material verbessert die Langlebigkeit.
- Sagenhaft robuste Lippenplatte aus 500BHN.
- Höhere Abriebfestigkeit mit 400BHN.
- Innerer Abriebbelagsatz aus 400BHN.
- Zusätzliche Verschleißteile schützen die Löffelkonstruktion vor Verschleiß und vereinfachen den Austausch bei der Löffelwartung.

















- Hochfester Stahl
- Extrem abriebfester Stahl
- 500BHN, extrem abriebfester Stahl

Klassifikation	Modellbezeichnung	Breite (mm)	Füllmenge (m³)	Lippenplatte (mm)
DX800LC-7	X80-1600	1.600	3,75	70
	X80-1700	1.700	4,05	70
	X80-1900	1.900	4,64	70
	X80-2100	2.100	5,24	70

HUBKRÄFTE

OHNE LÖFFEL

(EINHEIT: 1000 KG)

A	3,0 m		4,5 m		6,0 m		7,5 m		9,0 m		10,5 m		max. Reichweite		
B															A

Ausleger 6,65 m • Löffelstiel 2,6 m • Raupensegment 650 mm • Gegengewicht 10,7 t

9,0 m															18,29 *	18,29 *	6,49
7,5 m							18,76 *	18,76 *							17,03 *	17,03 *	7,70
6,0 m					21,80 *	21,80 *	19,14 *	19,14 *							16,68 *	16,12	8,48
4,5 m					24,37 *	24,37 *	20,25 *	19,13							16,94 *	14,55	8,93
3,0 m					26,80 *	25,62	21,44 *	18,46	18,29 *	14,10					17,76 *	13,82	9,12
1,5 m					28,12 *	24,71	22,18 *	17,93	18,29 *	13,86					18,15 *	13,73	9,06
0,0 m					27,92 *	24,28	22,02 *	17,63							18,18 *	14,33	8,74
-1,5 m			33,18 *	33,18 *	26,07 *	24,26	20,38 *	17,63							17,98 *	15,87	8,12
-3,0 m	32,74 *	32,74 *	27,71 *	27,71 *	21,94 *	21,94 *									17,07 *	17,07 *	7,14
-4,5 m			18,13 *	18,13 *											14,20 *	14,20 *	5,56

Ausleger 6,65 m • Löffelstiel 2,9 m • Raupensegment 650 mm • Gegengewicht 10,7 t

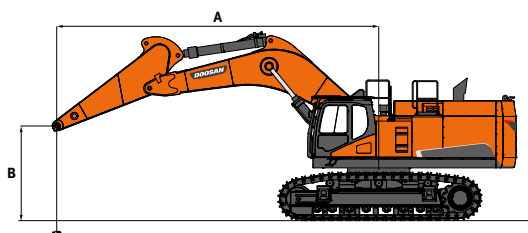
9,0 m															16,02 *	16,02 *	6,85
7,5 m							17,94 *	17,94 *							15,02 *	15,02 *	8,00
6,0 m					20,99 *	20,99 *	18,51 *	18,51 *							14,75 *	14,75 *	8,75
4,5 m					23,62 *	23,62 *	19,72 *	19,17	17,52 *	14,40					14,99 *	13,89	9,20
3,0 m					26,20 *	25,69	21,02 *	18,46	17,97 *	14,07					15,70 *	13,21	9,38
1,5 m					27,79 *	24,69	21,92 *	17,87	18,18 *	13,77					17,00 *	13,11	9,32
0,0 m					27,91 *	24,17	21,97 *	17,52	17,59 *	13,63					17,58 *	13,62	9,00
-1,5 m			34,08 *	34,08 *	26,41 *	24,07	20,72 *	17,45							17,50 *	14,97	8,41
-3,0 m	35,79 *	35,79 *	29,06 *	29,06 *	22,83 *	22,83 *									16,89 *	16,89 *	7,47
-4,5 m			20,46 *	20,46 *	14,74 *	14,74 *									14,60 *	14,60 *	6,02



Ausleger 7,7 m • Löffelstiel 2,9 m • Raupensegment 650 mm • Gegengewicht 10,7 t

9,0 m							16,17 *	16,17 *							15,97 *	15,97 *	8,35
7,5 m							16,55 *	16,55 *	15,39 *	14,72					15,32 *	13,8	9,32
6,0 m					21,04 *	21,04 *	17,65 *	17,65 *	15,69 *	14,44					15,00 *	12,15	9,97
4,5 m					23,85 *	23,85 *	19,06 *	18,41	16,35 *	14,00					14,85 *	11,2	10,36
3,0 m							20,36 *	17,59	17,02 *	13,55	14,83 *	10,77			14,79 *	10,73	10,53
1,5 m							21,14 *	16,99	17,43 *	13,18					14,77 *	10,66	10,47
0,0 m					26,61 *	22,99	21,15 *	16,66	17,32 *	12,96					14,72 *	10,99	10,19
-1,5 m					25,10 *	23,01	20,25 *	16,59	16,37 *	12,94					14,53 *	11,83	9,67
-3,0 m	28,71 *	28,71 *	26,83 *	26,83 *	22,38 *	22,38 *	18,12 *	16,79							13,99 *	13,49	8,87
-4,5 m			21,17 *	21,17 *	17,82 *	17,82 *	13,45 *	13,45 *							12,58 *	12,58 *	7,69

Ausleger 7,7 m • Löffelstiel 3,55 m • Raupensegment 650 mm • Gegengewicht 10,7 t

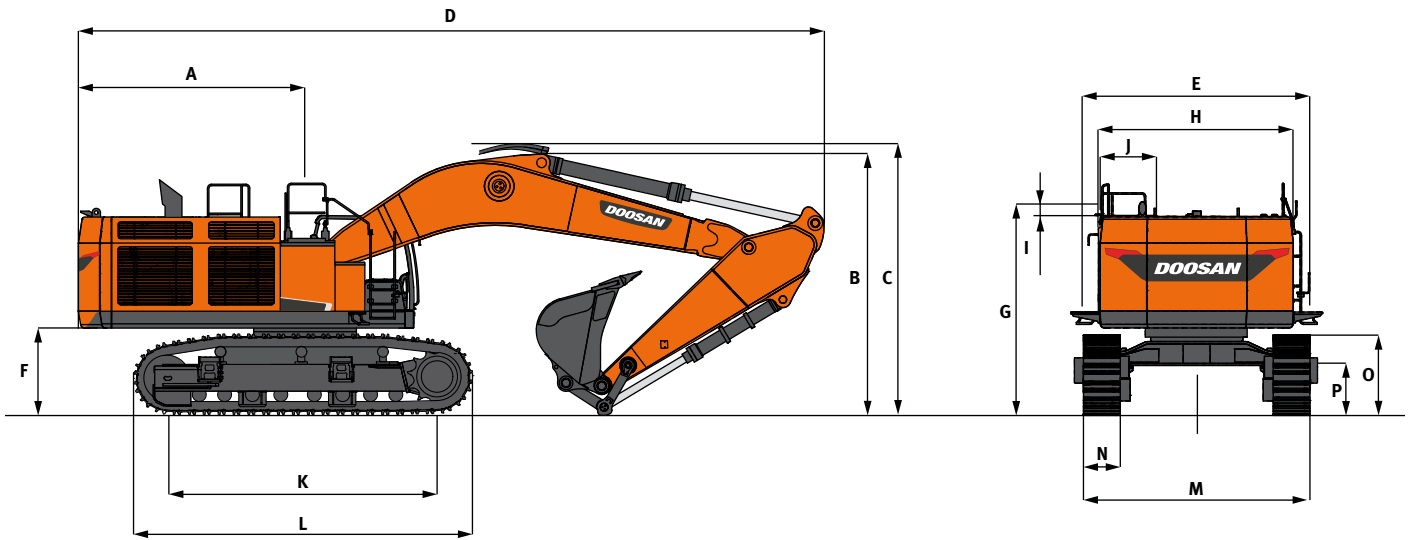
10,5 m															13,18 *	13,18 *	7,73
9,0 m									12,49 *	12,49 *					12,18 *	12,18 *	9,03
7,5 m									14,43 *	14,43 *					11,73 *	11,73 *	9,93
6,0 m							16,75 *	16,75 *	14,97 *	14,70	12,25 *	11,33			11,64 *	11,24	10,54
4,5 m					22,64 *	22,64 *	18,31 *	18,31 *	15,78 *	14,23	14,19 *	11,13			11,83 *	10,43	10,91
3,0 m					25,29 *	24,76	19,82 *	17,92	16,62 *	13,73	14,53 *	10,88			12,28 *	10,01	11,07
1,5 m					26,82 *	23,69	20,89 *	17,23	17,24 *	13,30	14,73 *	10,65			13,06 *	9,93	11,01
0,0 m					27,03 *	23,17	21,26 *	16,79	17,42 *	13,01	14,52 *	10,51			14,01 *	10,18	10,75
-1,5 m			30,83 *	30,83 *	26,05 *	23,03	20,78 *	16,61	16,92 *	12,90					13,99 *	10,85	10,26
-3,0 m	29,91 *	29,91 *	29,76 *	29,76 *	23,90 *	23,19	19,23 *	16,69	15,27 *	13,01					13,76 *	12,15	9,51
-4,5 m	29,28 *	29,28 *	24,71 *	24,71 *	20,20 *	20,20 *	15,99 *	15,99 *							13,01 *	13,01 *	8,42
-6,0 m			16,88 *	16,88 *	13,59 *	13,59 *									10,81 *	10,81 *	6,84



 : Leistung über die Front.
 : Leistung über die Seite bzw. 360°.

1. Hubkräfte gemäß ISO 10567:2007(E).
2. Lastpunkt befindet sich am Ende des Löffelstiels.
3. * = Die Nennlasten basieren auf der hydraulischen Leistung.
4. Die angegebenen Nennlasten überschreiten 75 % der Kippplast bzw. 87 % der hydraulischen Hubkraft nicht.
5. Zur Berechnung der Hubkraft mit Löffel wird das tatsächliche Gewicht des Löffels von den Werten subtrahiert.
6. Die angegebenen Konfigurationen müssen nicht zwangsläufig die Standardausrüstung der Maschine wiedergeben.

ABMESSUNGEN



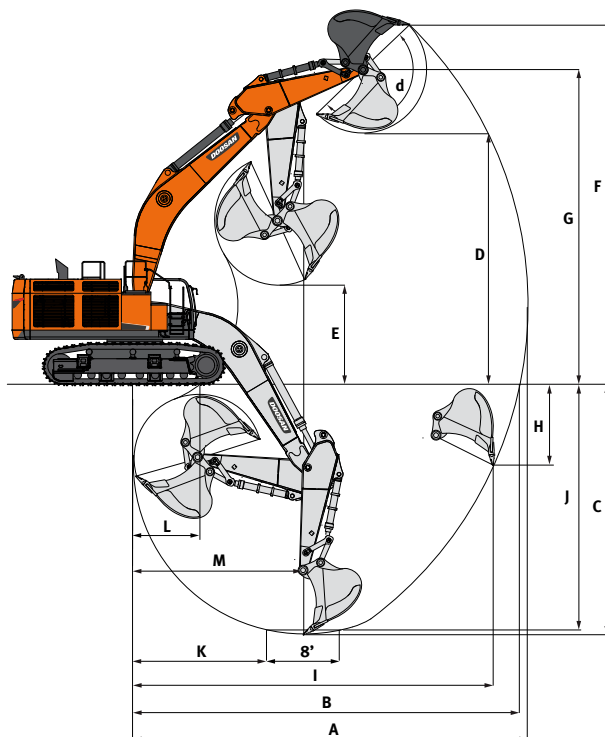
ABMESSUNGEN

	Einheit	Monoblockausleger			
		7700		6650	
Auslegerlänge	mm				
Löffelstiellänge	mm	3550	2900	2900	2600
Löffelvolumen (SAE)	m³	3,42	4,05	4,43	4,43
A Heckschwenkradius	mm	4010	4010	4010	4010
B Transporthöhe (Ausleger)	mm	4615	4420	4905	4760
C Transporthöhe (Schlauch)	mm	4865	4690	5125	4990
D Transportlänge	mm	13165	13370	12320	12370
E Transportbreite	mm	3560	3560	3560	3560
F Lichte Höhe bis Gegengewicht	mm	1540	1540	1540	1540
G Höhe über Kabine	mm	3530	3530	3530	3530
H Oberwagenbreite	mm	3410	3410	3410	3410
I Kabinenhöhe über Oberwagen	mm	25	25	25	25
J Kabinenbreite	mm	1010	1010	1010	1010
K Turasabstand	mm	4730	4730	4730	4730
L Kettenlänge	mm	5960	5960	5960	5960
M Unterwagenbreite*	mm	3400/4000	3400/4000	3400/4000	3400/4000
N Kettenbreite	mm	650	650	650	650
O Kettenhöhe**	mm	1315	1315	1315	1315
P Bodenfreiheit	mm	850	850	850	850

* eingefahren/ausgefahren

** ohne Bodenplatte

ARBEITSBEREICH



ARBEITSBEREICH

	Einheit	Monoblockausleger			
		7700		6650	
Auslegerlänge	mm				
Löffelstiellänge	mm	3550	2900	2900	2600
Löffelvolumen (SAE)	m³	3,42	4,05	4,43	4,43
A Max. Grabreichweite	mm	13195	12670	11510	11250
B Max. Grabreichweite (Boden)	mm	12925	12390	11200	10935
C Max. Grabtiefe	mm	8345	7725	6985	6685
D Max. Ladehöhe	mm	8405	8245	7140	7060
E Min. Ladehöhe	mm	3325	3975	3195	3495
F Max. Grabhöhe	mm	12120	11910	10760	10700
G Max. Löffelbolzenhöhe	mm	10525	10390	9260	9180
H Max. vertikale Wandtiefe	mm	4705	2455	3280	2960
I Max. Radius (vertikal)	mm	10935	11590	9850	9740
J Max. Grabtiefe (2440 mm)	mm	8205	7565	6820	6515
K Min. Radius (2440 mm)	mm	4490	4495	3740	3725
L Min. Grabreichweite	mm	2285	2990	1920	2110
M Min. Schwenkradius	mm	5730	5775	5240	5200
d Löffelwinkel	°	178,1	178,1	178,1	178,1

REISSKRÄFTE (ISO)

	Einheit	Monoblockausleger			
		7700		6650	
Auslegerlänge	mm				
Löffelstiellänge	mm	3550	2900	2900	2600
Löffelvolumen (SAE)	m³	3,42	4,05	4,43	4,43
LÖFFEL	t	35,3	38,6	39,8	39,8
LÖFFELSTIEL	t	29,3	33,6	34,3	36,6

SERIEN- UND SONDERAUSRÜSTUNG

- Serienausrüstung
- Sonderausrüstung

Motor

- Perkins 2506J, Stufe V-konform, SCR, DOC und DPF-Nachbehandlung
- Turbolader mit variabler Turbinengeometrie und Luft-Luft-Ladeluftkühler
- Automatische Drehzahlabsenkung
- Automatische Abschaltung

Hydrauliksystem

- Ölrückführung für Ausleger und Löffelstiel
- Schockabsorber-Ventile für Schwenkmechanismus
- Freie Anschlüsse (Ventil)
- Druck und Förderstrom der Zusatzhydraulik von der Kabine aus einstellbar
- Boosterfunktion auf Tastendruck
- Smart Power Control (SPC3)
- Zylinderdämpfung und Schmutzdichtungen
- Lüfter mit Richtungsumkehr
- Zwei-Wege-Zusatzhydraulik- und Hammerleitung (mit Pedal und Joystick gesteuert)

Kabine und Innenraum

- Schallsolierte Druckkabine mit CabSus-Aufhängung
- Beheizbarer, verstellbarer, luftgefederter Sitz mit verstellbarer Kopfstütze und Armlehne
- Klimaautomatik
- Hochziehbare Frontscheibe mit Sonnenrollo und abnehmbarer unterer Frontscheibe
- Schiebefenster links
- Scheibenwischer oben und unten
- Regenschutzblende
- Auftauschalter für Heckfenster
- Einstellbare PPC-Handgelenksteuerhebel für Löffelstiel, Ausleger, Löffel und Schwenkmotor
- Fahrpedale und Handhebel
- Jog-Shuttle-Schalter
- 8-Zoll-LCD-Farb-Touchscreen
- Steuersystem für Anbaugeräte
- Motordrehzahlregler
- Automatische Fahrgeschwindigkeitsregelung
- 4 Betriebsarten und 4 Arbeitsmodi
- Elektrische Hupe
- Deckenleuchte
- Getränkehalter
- Verschiedene Staufächer (z. B. Dokumentenhalter unter dem Sitz)
- Staufächer (Werkzeuge usw.)
- Warmhalte-/Kühlbox
- Ebener, geräumiger, leicht zu reinigender Boden
- Diebstahlschutz
- 12-V-Buchse und USB-Ports
- Serielle Datenkommunikationsschnittstelle für Notebook
- Funkfernbedienung mit Ein-/Aus-Schalter
- Lautsprecher und Radioanschlüsse
- RADIO+MP3 (STEREO) mit Bluetooth-Streaming integriert

Sicherheit

- Sicherheitsventile für Ausleger- und Löffelstielzylinder
- Überlastmelder
- Große Sicherheitsgeländer am Oberwagen und an Tritten
- Rundum-Kennleuchte
- 360°-Rundumsichtkamera
- Rutschfeste Lochbleche
- Hydraulik-Sicherheitssperrhebel
- Sicherheitsglas
- Hammer für Notausstieg
- Rechter und linker Rückspiegel
- Tankdeckel und Abdeckungen verschließbar
- Batterietrennschalter
- Motor-Wiederstartverhinderung
- Feststellbremse
- Komplettpaket LED-Scheinwerfer
- Motor-Notabschalter und Steuerschalter für die Hydraulikpumpen
- Schlüsselloser Start (Smart Key)
- FOGS-Kabine - Kabinenschutzgitter oben und vorn (ISO 10262)
- Schutzvorrichtungen oben und unten an der Frontscheibe

Sonstiges

- Ausleger: 7700 mm – Löffelstiel: 3550 mm – Gegengewicht: 10.700 kg
- Telematiksystem Doosan Connect
- Automatische Abschaltung der Betankungspumpe
- Doppelement-Luftfilter und vorgefilterter Zyklon-Turbo-Staubabscheider
- Kraftstoffvorfilter mit Wasserabscheidersensor
- Staubfilter für Kühler/Ölkühler
- 2 hydraulisch angetriebene Kühlerlüfter
- Hydraulisch angetriebener Lüfter für Ölkühler
- Selbstdiagnosefunktion
- Lichtmaschine (28 V, 100 A) - Batterie (2 × 12 V, 200 Ah)
- Zwei-Fahrstufen-System mit Hydrostatik-Automatikgetriebe
- Zentralschmierung der Gelenke von Drehkranz und Arbeitsgruppe
- Ausleger mit Schwimmstellung
- Automatisches Schmiersystem
- Ausleger: 6.650 mm
- Löffelstiele: 2600 mm, 2900 mm
- Verstärkte Unterbodenabdeckung
- Doosan-Löffel: umfangreiches Sortiment an Universal-, Hochleistungs- und Felslöffeln
- Hydraulikleitungen für Schnellkupplungen
- Zusätzlicher Filter für Hammerleitung
- Doppelter Pumpendurchsatz
- Dieseldieselfeststoffvorwärmung
- Geradeausfahrpedal
- Fahr- und Schwenkalarm

Unterwagen

- Hydraulik und Ketteneinstellvorrichtung
- Normaler Kettenschutz
- Geschmierte, versiegelte Kettenglieder
- 650 mm Bodenplatten mit Doppelprofil
- Kettenschutz über volle Länge
- 750 mm, 900 mm Kettenglieder mit Doppelprofil

ARBEITSEFFIZIENZ- MANAGEMENT

EINSATZORT- MANAGEMENT

PROAKTIVE WARTUNG

VORBEUGENDE WARTUNG

BETRIEBSTENDENZ

Gesamtbetriebsstunden und Betriebsstunden nach Modus

KRAFTSTOFFEFFIZIENZ*

Kraftstoffpegel und -verbrauch

ORT

GPS und Geo-Fence

BERICHTE

Einsatzbericht und Nutzung

WARNUNG UND ALARM

Erkennt Maschinenwarnungen, Antennen-abtrennung und Geo/Time-Fence

FILTER- UND ÖLMANAGEMENT

Anzeige vorbeugender Wartungsmaßnahmen, nach Auswechselzyklen aufgeschlüsselt

TELEMATIKANSCHLUSS

Ein Terminalgerät wird installiert und an eine Maschine angeschlossen, um Maschinendaten abzurufen.

TELEKOMMUNIKATION

Doosan bietet eine Dual-Modus-Kommunikation (Mobiltelefon, Satellit) für eine maximale Kommunikationsabdeckung.

DOOSANCONNECT WEB

Benutzer können den Maschinenstatus via DoosanCONNECT Web überwachen.

Powered by **Innovation**

DOOSAN