

## DVH 600

Die DVH 600 wurde speziell für den Einsatz bei Bau von Geh-, Radwegen, Banketten und Parkplätzen entwickelt. Nicht nur im Design, sondern auch in der Leistung, Langlebigkeit und Betriebssicherheit sowie im Arbeits- und Umweltschutz haben DVH-Walzen Maßstäbe gesetzt.



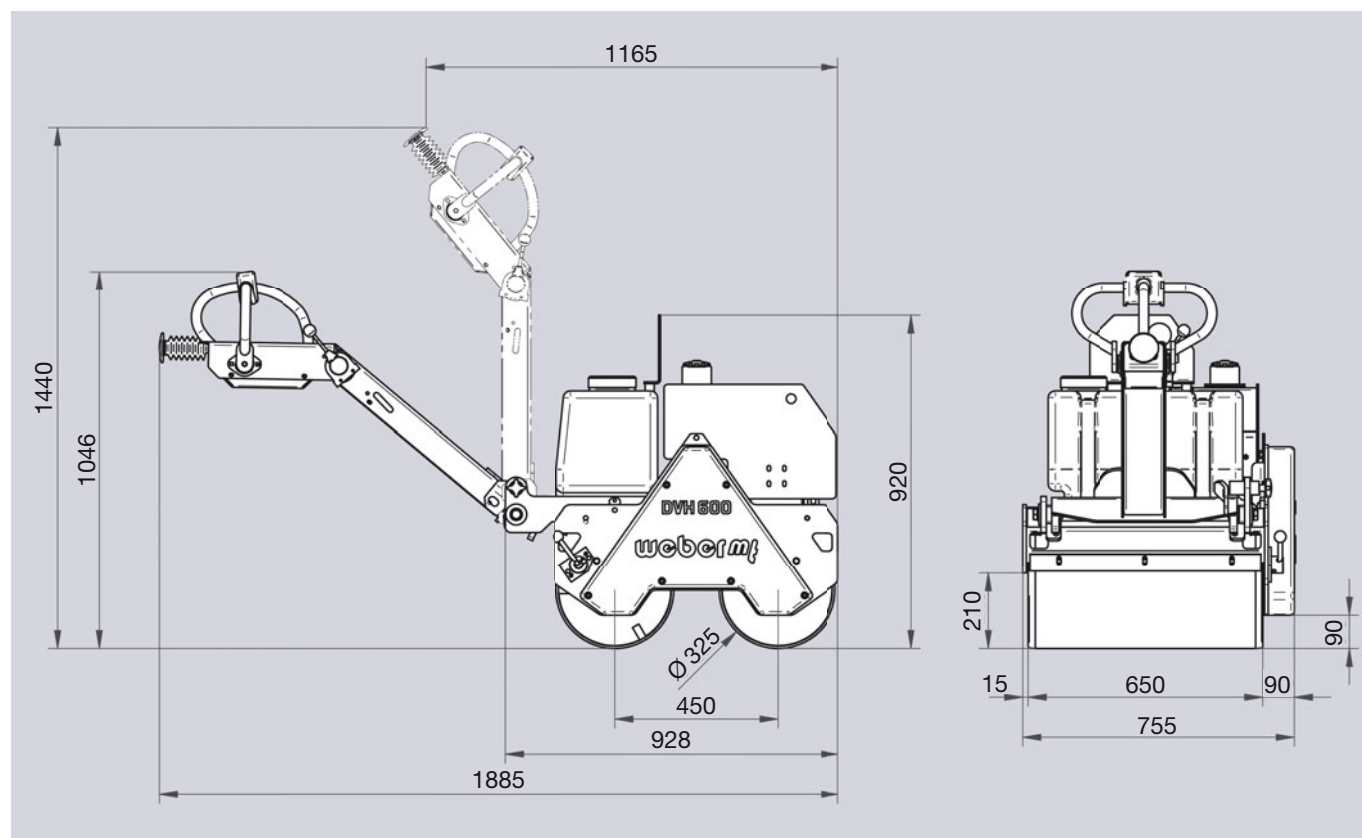
### Vorteile

- ▶ Motor zur einfacheren Wartung vorn angeordnet.
- ▶ Großvolumiger Wassertank.
- ▶ Führungsbügel mit stufenloser Geschwindigkeitsregelung und Totmann-Funktion.
- ▶ Vibration über Handhebel bei jeder Motordrehzahl zu- und abschaltbar.
- ▶ Durch isoliert aufgebauten Motor geringe Schwingungsübertragungen auf den Handgriff.
- ▶ Eilgang zum schnellen Versetzen auf der Baustelle.
- ▶ Zentralaufhängung zum einfachen, sicheren Verladen.
- ▶ Die mechanische Feststellbremse verhindert unbeabsichtigtes Wegrollen.

## Technischen Daten

Typ	DVH 600	
Betriebsgewicht nach CECE	kg	420
Bandagenbreite	mm	650
Bandagendurchmesser	mm	325
Zentrifugalkraft	kN	10
Frequenz	Hz	60
Motorhersteller/Typ	Lombardini / 15 LD 350	
Motorart	Diesel	
Motorleistung, max.	kW (PS)	5,5 (7,5)
Motorleistung bei Betriebsdrehzahl	kW (PS)	4,6 (6,3) bei 3000 U/min
Arbeitsgeschwindigkeit	m/min	0-58
Wassertankinhalt	L	33

Technische Änderungen vorbehalten.



Abmessungen in mm.