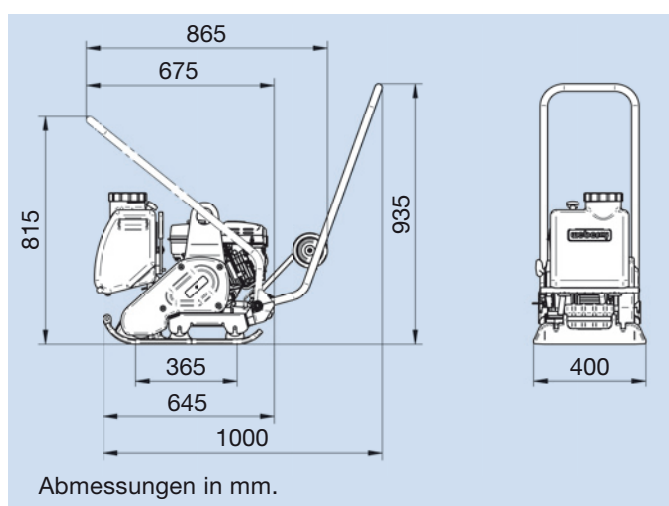


Vibrationsplatte CF 1i

CF 1i - alles, was eine kleine Vorlaufplatte benötigt.

Die vorwärtslaufende Vibrationsplatte CF 1i wird im Garten- und Landschaftsbau für die Verdichtung von Sand/Kies, zum Abrütteln von kleinen Pflaster- und Asphaltflächen oder der Verdichtung von erdfuchtem Beton verwendet. Die kompakte Bauform ermöglicht ein effektives Arbeiten in engen Bereichen.

Tragegriffe und eine Kranöse erleichtern den Transport.



Lieferbares Zubehör

Schutzmatte für Pflaster, Wasserberieselung, integriertes Fahrwerk.

Einsatzgebiete

Kleine Flächen: Sand/Kies, Asphalt, erdfuchter Beton, Dämmstoffe, Pflaster. Gehwegplatten.

Technische Daten

Typ		CF 1i	CF 1i Hd
Betriebsgewicht nach CECE	kg	70	68
Zentrifugalkraft	kN	11	11
Frequenz	Hz	95	95
Arbeitsbreite	mm	400	400
Motorhersteller/Typ		Subaru EX 17	Honda GX 120
Motorart		4-Takt, Benzin	4-Takt, Benzin
Motorleistung max.	kW (HP)	4,2 (5,7)	2,6 (3,6)
Motorleistung bei Betriebsdrehzahl	kW (PS) bei U/min	2,8 (3,8) bei 3000	1,8 (2,5) bei 3000
Arbeitsgeschwindigkeit max.	m/min	26	26

Technische Änderungen vorbehalten.