

MINIBAGGER



Technische Daten

Einsatzgewicht	1 035 kg
Motorleistung	7,7 kW (10,5 PS)
Löffelinhalt	10 - 80 l
Grabtiefe	1,50 m
Reichweite	2,73 m

Besondere Merkmale

- ▶ Kurzheckbagger
- ▶ Hydraulisch teleskopierbarer Unterwagen (680-840 mm)
- ▶ Breitenverstellbares Schild für Planierarbeiten
- ▶ Der Überrollbügel mit 2 Säulen kann nach hinten geklappt werden, um unter Hindernissen hindurchzufahren
- ▶ Verstellbarer Ausleger 45° links, 85° rechts, ermöglicht Baggern direkt entlang von Mauern
- ▶ Große Auswahl an praxiserprobten Arbeitswerkzeugen

TECHN. BESCHREIBUNG

MOTOR

Hersteller, Fabrikat	Yanmar, 2TE67L-BV3
Typ	2 Zylinder Dieselmotor, konform mit der Richtlinie 97/68/EG und den amerikanischen Normen EPA Stufe 2
Arbeitsverfahren	4-Takt-Wirbelkammer-Einspritzung
Hubraum	507 cm³
Leistung nach DIN 6270B bei 2000 min⁻¹	7,7 kW (10,5 PS)
Max. Drehmoment	31,5 Nm / 2000 U/min
Kühlsystem	Wasser

ELEKTRISCHE ANLAGE

Betriebsspannung	12 V
------------------	------

FAHRANTRIEB

Hydrostatischer Fahrtrieb, voll gekapselt.	
Fahrgeschwindigkeit, vor- und rückwärts	0-1,8 km/h
Steigfähigkeit	max. 30 Grad

UNTERWAGEN

Wartungsfreies Raupenlaufwerk. Serienmäßige hydraulische Breitenverstellung der Laufwerksträger.	
Breite (Raupen-Außenkanten)	680 - 840 mm
Breite Gummi-Raupenkette	180 mm
Laufwerkslänge (Gesamt)	1220 mm

RÄUMSCHILD

Fahrerunabhängig, feinfühlig mit separatem Handhebel steuerbar. Zylinderschutz serienmäßig. Breitenverstellbar.	
Breite x Höhe	680 / 840 x 180 mm
Hub unter Planum	210 mm
Hub über Planum	180 mm

LENKUNG

Unabhängige Einzelsteuerung der Raupenkette, auch gegenläufig. Feinfühliges Betätigung über Handhebel, Fußabstützung auf Pedalkonsole.	
--	--

SCHWENKWERK

Hydrostatischer Antrieb, wirkt zugleich als verschleißfreie Bremse. Innenverzahnter Drehkranz.	
Drehgeschwindigkeit	0-8,4 min⁻¹

AUSLEGER SEITENVERSATZ

Parallele Seitenversetzbarkeit bei voller Grabtiefe.	
Knickwinkel / Seitenversatz nach links	45° / 540 mm
Knickwinkel / Seitenversatz nach rechts	85° / 330 mm

FÜLLMENGEN

Diesel-Tankinhalt	10 l
Hydrauliksystem	10,7 l
Kühlsystem	2,0 l



BETRIEBSDATEN, STANDARDAUSRÜSTUNG

Transportgewicht (mit Überrollbügel, 2 Säulen, klappbar)	960 kg
Einsatzgewicht (mit Überrollbügel, 2 Säulen, klappbar) gem. ISO 6016	1 035 kg
Abmessungen (L x B x H)	3050 x 730 x 1550 mm
Gesamtlänge (Fahrstellung)	2 030 mm
Gesamtlänge (Anhängervertransport)	2 600 mm
Gesamthöhe (Fahrstellung)	2 200 mm
Gesamthöhe (Anhängervertransport)	1 550 mm
Gesamtbreite	680 / 840 mm
Oberwagen-Heckradius	725 mm
Oberwagen-Frontradius	980 mm
Hüllkreis 180° / 360°	1 705 / 1 960 mm
Hecküberstand	305 mm
Bodenfreiheit	130 mm
Losbrechkraft (ISO 6015)	9 955 N
Reißkraft (ISO 6015)	5 885 N
Spezifischer Bodendruck (Gummi-Raupenkette)	0,28 daN/cm²

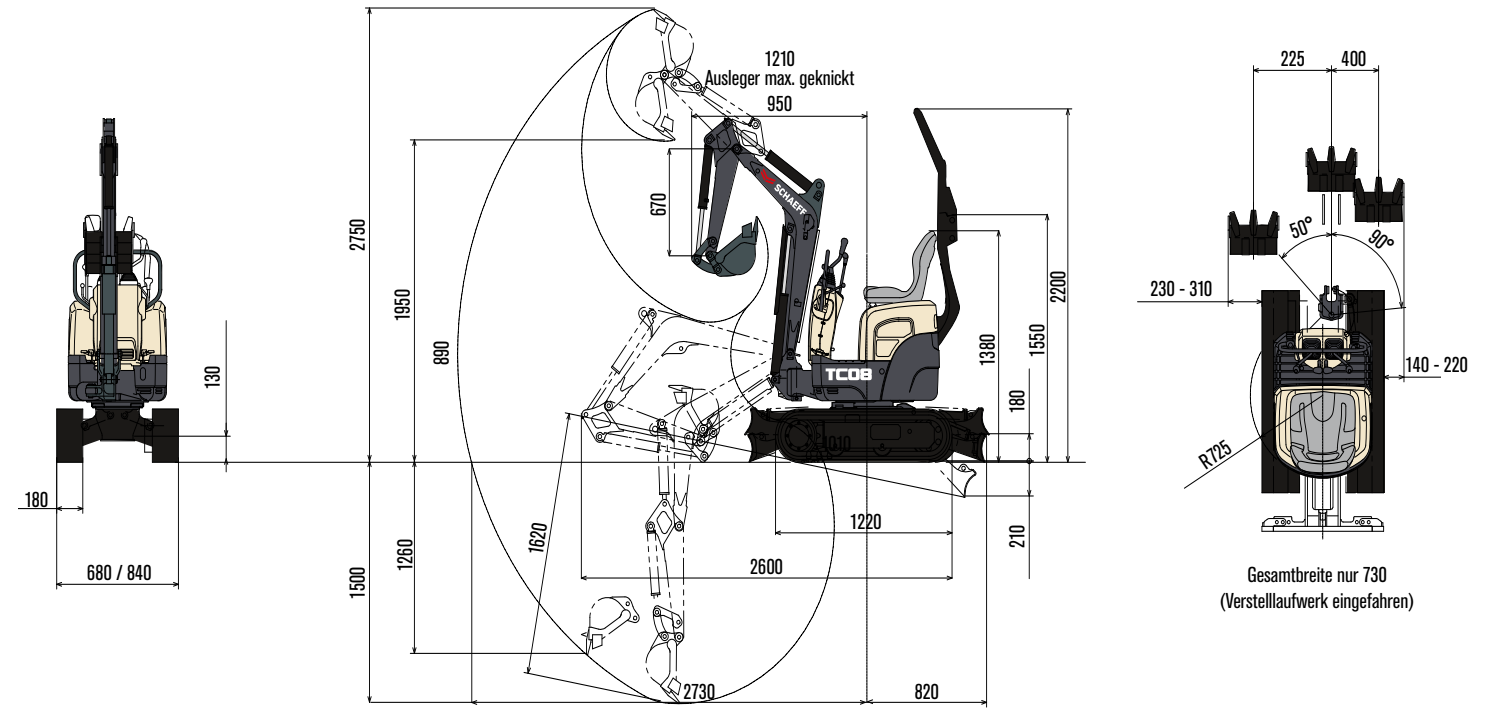
HYDRAULIK

Pumpenfördermenge	2 x 11 l/min
Arbeitsdruck	185 bar
Arbeitshydraulik: 2-fach Zahnradpumpe für alle Arbeitsbewegungen und Fahrtrieb. Alle Bewegungen sind zeitgleich durchführbar.	
Steuerkreis für Arbeitswerkzeuge (einfach oder doppelt wirkend):	
Pumpenfördermenge	19,5 ~ 17,5 l/min
Arbeitsdruck, max.	185 bar

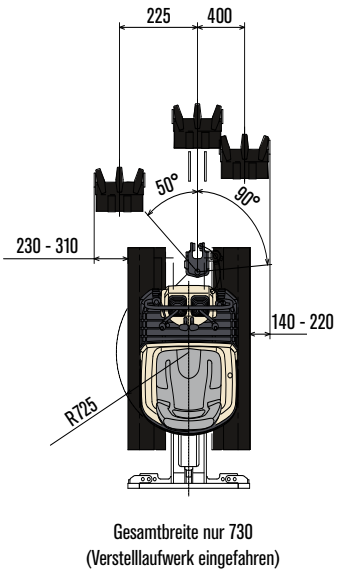
FAHRERSTAND

Überrollbügel, 2 Säulen, klappbar, ROPS zertifiziert.	
Fahrersitz mit Kunstlederbezug, Automatik-Sicherheitsgurt.	
Armaturenkonzole frontal vor dem Fahrersitz, Sicherheitsbügel. Sicherheitshebel am Zugang zum Armaturenbrett zur Sperrung aller Baggerfunktionen.	
Getrennte Pedale für Betätigung „Zusatzsteuerkreis“ und „Ausleger knicken“, mit Abdeckungen gegen ungewollte Betätigung.	
Arbeitscheinwerfer, montiert am Ausleger.	
Schalldruckpegel L _{pa}	91 dB (A)
Gemessen im dynamischen Meßzyklus nach EG-Richtlinie 2000/14/EG & 2005/88/EG.	

GRABKURVEN & ABMESSUNGEN: MONOAUSLEGER



Abmessungen in mm mit Standardlöffel von Schaeff



Standard-Löffelstiel 670 mm

TRAGFÄHIGKEITEN

Höhe Löffeldrehpunkt Löffelstiel 670 mm	Lastabstand ab Mitte Drehkranz															
	Min				1,5 m				2,0 m				Max			
	VE	VA	VE	VA	VE	VA	VE	VA	VE	VA	VE	VA	VE	VA	VE	VA
2,0 m	-	-	-	-	-	-	-	-	-	-	-	-	220*	220*	120	160
	-	-	-	-	-	-	-	-	-	-	-	-	190	190	120	160
1,5 m	-	-	-	-	270*	270*	160	220	220*	220*	100	140	220*	220*	90	120
	-	-	-	-	240*	240*	160	200	190	190	100	140	150	150	90	130
1,0 m	490*	490*	200	270	350*	350*	160	200	260*	260*	100	150	230*	230*	80	110
	340	340	190	280	250	250	150	210	170	170	100	140	130	130	80	110
-0,5 m	590*	590*	180	240	470*	470*	150	200	300*	300*	100	130	240*	240*	80	110
	310	310	170	230	250	250	140	200	170	170	100	170	130	130	70	110
0,0 m	630*	630*	180	250	480*	480*	160	200	320*	320*	100	130	240*	240*	80	110
	310	310	160	240	230	230	140	190	170	170	90	140	120	120	80	110
-0,5 m	-	-	-	-	430*	430*	140	200	380*	380*	100	130	260*	260*	100	130
	-	-	-	-	250	250	140	200	170	170	90	130	160	160	90	130
-1,0 m	-	-	-	-	-	-	-	-	-	-	-	-	230*	230*	170	230*
	-	-	-	-	-	-	-	-	-	-	-	-	230*	230*	150	210*

Alle angegebenen Werte in Kilogramm (kg) wurden nach ISO 10567 ermittelt und beinhalten einen Standsicherheitsfaktor von 1,33 bzw. 75% der maximalen statischen Standsicherheit oder 87% der hydraulischen Hubkapazität. Alle Werte sind mit angebaute Arbeitswerkzeug ermittelt. Die mit * gekennzeichneten Werte entsprechen den maximalen hydraulischen Hubkräften.

Ausrüstung: Gummiraupenkette, Löffel 330 mm breit (16,5 kg).

Abkürzungen: VE = Verstelllaufwerk eingefahren, VA = Verstelllaufwerk ausgefahren

Hubkraftangabe über Längsachse

Hubkraftangabe über Querachse

ARBEITSWERKZEUGE

LÖFFEL

Tieflöffel, SW	200 mm breit, Inhalt 10 l
Tieflöffel, Direktanbau	200 mm breit, Inhalt 10 l
Tieflöffel, SW	260 mm breit, Inhalt 15 l
Tieflöffel, Direktanbau	260 mm breit, Inhalt 15 l
Tieflöffel, SW	300 mm breit, Inhalt 18 l
Tieflöffel, Direktanbau	300 mm breit, Inhalt 18 l
Tieflöffel, SW	350 mm breit, Inhalt 21 l
Tieflöffel, Direktanbau	350 mm breit, Inhalt 21 l
Tieflöffel, SW	400 mm breit, Inhalt 25 l
Tieflöffel, Direktanbau	400 mm breit, Inhalt 25 l
Tieflöffel, SW	500 mm breit, Inhalt 32 l
Tieflöffel, Direktanbau	500 mm breit, Inhalt 32 l
Grabenräumlöffel, SW	700 mm breit, Inhalt 26 l
Grabenräumlöffel, Direktanbau	700 mm breit, Inhalt 26 l
Grabenräumlöffel, SW	800 mm breit, Inhalt 30 l
Schwenklöffel, SW	1000 mm breit, Inhalt 70 l
Dreieck-Böschungslöffel	200 mm breit, Inhalt 80 l

WEITERE ARBEITSWERKZEUGE

Hydraulikhammer Weitere Arbeitswerkzeuge auf Anfrage

ZUSATZAUSRÜSTUNGEN

FAHRERSTAND

GPS-gestütztes Fernüberwachungssystem mit Diebstahlsicherung inkl. Übertragung von Telemetriedaten wie Betriebsstunden, Motor- und Maschinenfernabschaltung

HYDRAULIK

Schnellverschluß-Steckkupplungen Zusatzsteuerkreis

WEITERE ZUSATZAUSRÜSTUNGEN

Mechanische Schnellwechseleinrichtung Sonderlackierung

Weitere Zusatzausrüstungen auf Anfrage



Yanmar Compact Germany GmbH
Kraftwerkstrasse 4
74564 Crailsheim, Deutschland

www.schaeff-yanmar.com